

# GUICHETS DE FAÇADES

## MODÈLE 53

Références :

A30416 Modèle 53 avec bandeau

A30195 Modèle 53 avec interphonie

A30447 Modèle 53 FB4 CF90

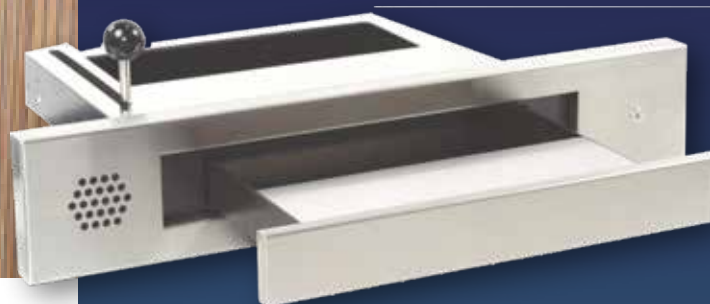
A30448 Modèle 53.01 FB4 CF90

A30465 Modèle 53.01H FB4

A30483 Modèle 53 H FB4



CF60/90



### Sécurisation des transferts de documents et objets pour un accueil plus sûr

Les guichets de façades sont majoritairement utilisés dans des configurations extérieures sous abri (postes de gardes, poste d'accueil, guichet etc...). Leur volumétrie permet le transfert de petits comme de plus gros documents ou paquets en toute sécurité, ces modèles pouvant aller d'une résistance au vandalisme jusqu'à pare-balles en prenant en compte les plus hauts niveaux de certification (FB7). Si besoin une résistance au feu peut être proposée pour certains modèles. Associés à un système d'interphonie Full duplex, ces guichets de façade protègent parfaitement l'employé de toute agression physique, des courants d'air et de la poussière.

Le modèle 53 permet d'alterner le transfert de documents, de pièces d'identité et d'autre objets jusqu'à 120 mm de hauteur (Modèle 53H) par l'intermédiaire d'un tiroir coulissant sécurisé. Ce transfert se fait d'un espace intérieur sécurisé vers un espace extérieur destiné au public.

### CONNAISSEZ-VOUS ?



Afin de permettre un dialogue optimum avec une personne entendante pensez à choisir une interphonie intégrant une carte électronique ampli induction + une barrette à induction. La barrette à induction permet aux malentendants appareillés disposant de la fonction «téléphone», position T, d'avoir une bonne liaison audio avec l'agent.

# MODÈLE 53

## Caractéristiques

### Modèle 53

- Cadre et tiroir en aluminium anodisé naturel
- Panneau avant et tiroir en acier inoxydable
- Fond de cadre en tôle d'acier galvanisée et laquée noir
- Réceptacle pour monnaies/billets
- Dans sa position ouverte, le tiroir est muni d'un plateau pouvant être utilisé comme sous-main
- Façade avant en acier inoxydable avec microphone intégré. Le bandeau comprend les trous de perforation pour microphone quel que soit le modèle (avec ou sans interphonie) Description des interphonies sur fiche séparée

Utilisation: intérieure ou extérieure sous abri

Certifié Pare-balles FB4 NS selon norme EN1522

En option, nous proposons la résistance feu :

- Modèle 53 CF 90

### Fonctionnement

- Ouverture manuelle du tiroir par manipulation d'une poignée à boule
- Dans sa position fermée, le tiroir est automatiquement bloqué

### Entretien / maintenance

Ce produit ne nécessite aucun entretien, maintenance ou lubrification

### Installation

Produit mécanique, installation à fleur de façade en intérieur ou extérieur sous abri.

Ce guichet de façade peut être installé dans des :

- murs bétons
- murs acier à ossature tubulaire (enceintes sécurisées modulaires...)
- cloisons aluminium sécurisées Fichet

Prévoir un support sur lequel reposera le guichet de façade et permettant sa fixation par 4 vis M6 (caisson pré-percé). Eviter de sceller directement le guichet dans la façade (l'appareil doit rester démontable pour permettre un éventuel dépannage).

### Applications

- Péages autoroutiers
- Stations de services
- Drive restaurant
- Ambassades
- Poste de gardes
- Points de vente

### Points forts

- Esthétique
- Protection pare-balle des personnes et de valeur
- Etanche aux courants d'air
- Facilité et rapidité de pose
- Faible encombrement

### Options

- Coupe feu CF90

# MODÈLE 53

## Dimensions

Dimensions (mm)	Guichet classique ou coupe-feu (avec ou sans interphonie) Modèle 53			Guichet classique ou coupe-feu (avec ou sans interphonie) Modèle 53 CF 90		
	Panneau avant	Corps	Petit tiroir	Panneau avant	Corps	Petit tiroir
Hauteur	130	63	38	22.5	115.5	32.5
Largeur	670	420	320	670	526	320
Profondeur	31.5	372.5	215	80	421	265
Extension	218			218		
Poids (kg)	26			70		
Vide à réserver	Découpe dans la façade (H x L) : 70 x 430 mm Découpe dans le plan de travail : (H x L x P) : 63 x 422 x 374 mm			Découpe dans la façade (H x L) : 70 x 536 mm Découpe dans le plan de travail : (H x L x P) : 116 x 528 x 423 mm		

## Dimensions

Dimensions (mm)	Guichet grande hauteur Modèle 53 H (avec ou sans interphonie)		
	Panneau avant	Corps	Petit tiroir
Hauteur	130	168	120
Largeur	596	449	330
Profondeur	36	541	348
Extension	302		
Poids (kg)	40		

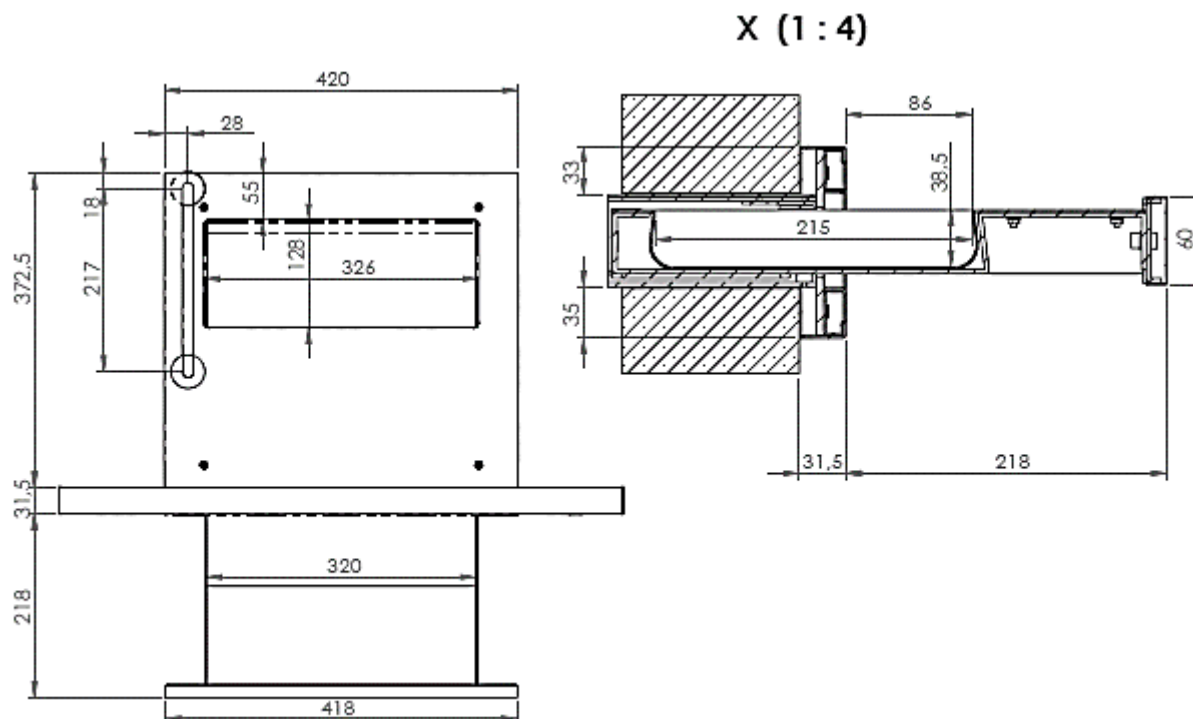
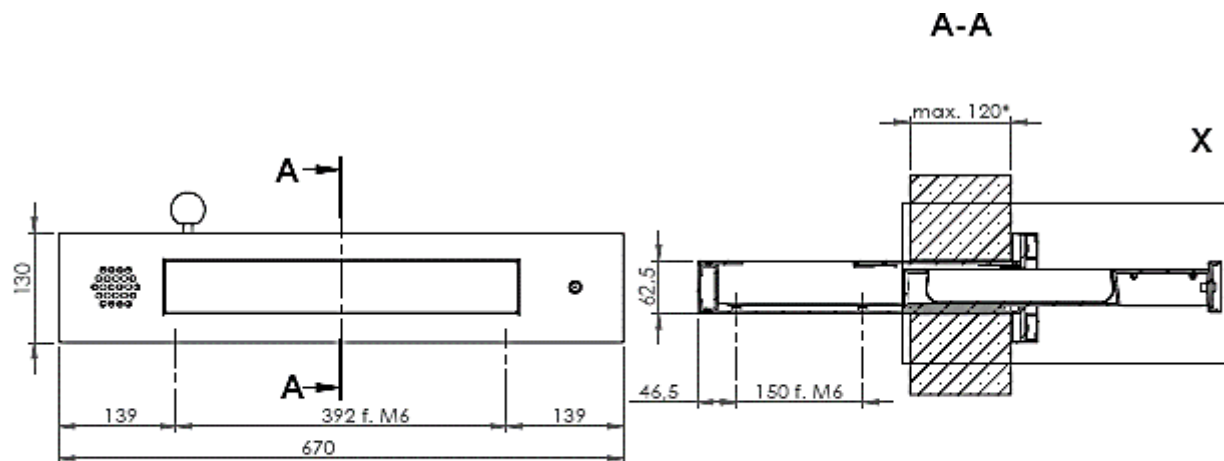
## Emballage

	53 / 53.01	53 / 53.01 CF90	53 H / 53.01H
Poids conditionnement + appareil	35 kg	70 kg	45 kg
Dimensions du conditionnement	710 x 540 x 300 mm	710 x 540 x 500 mm	
Type d'emballage	Palette jetable		

# MODÈLE 53

## Caractéristiques techniques

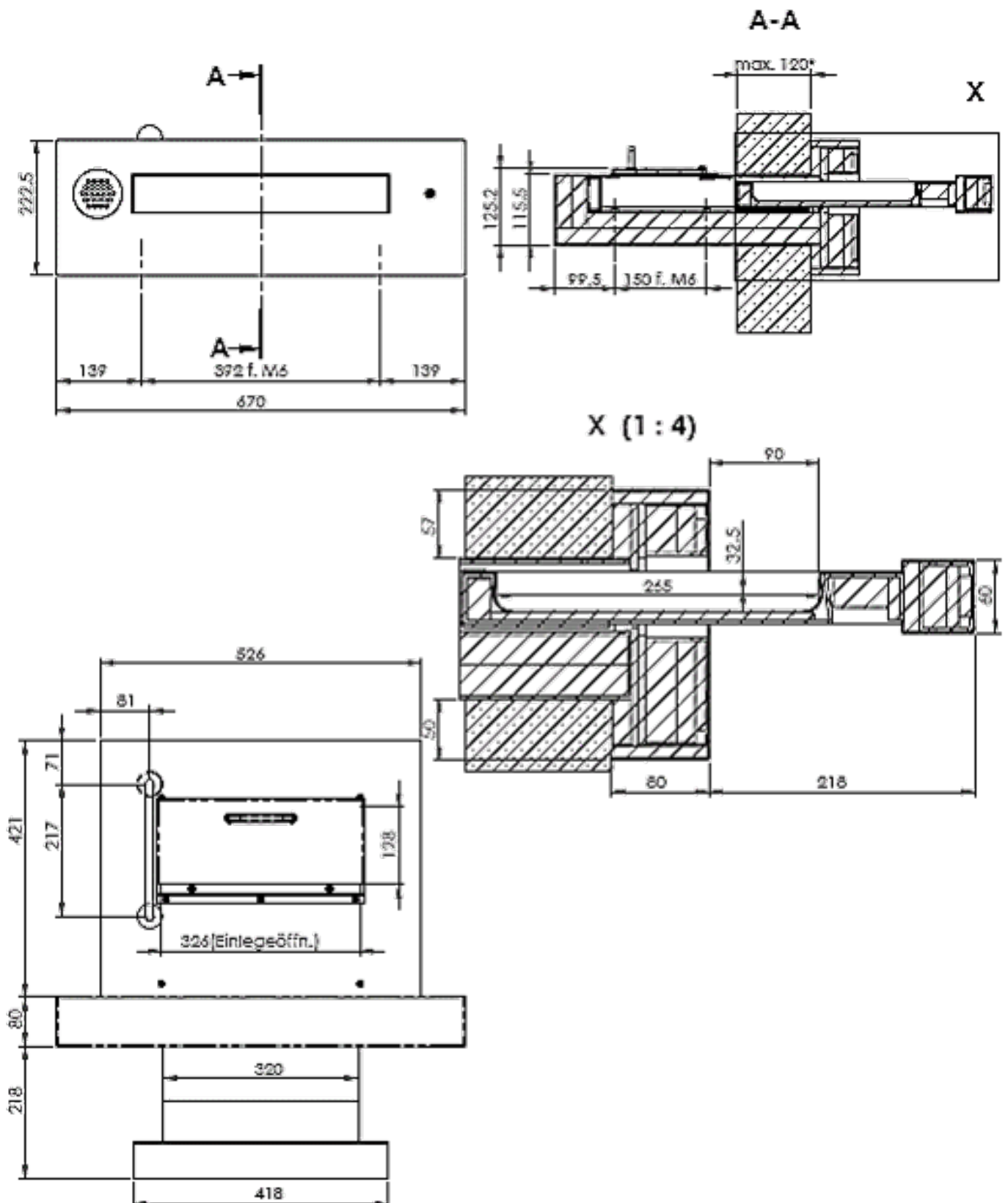
### Modèle 53



# MODÈLE 53

## Caractéristiques techniques

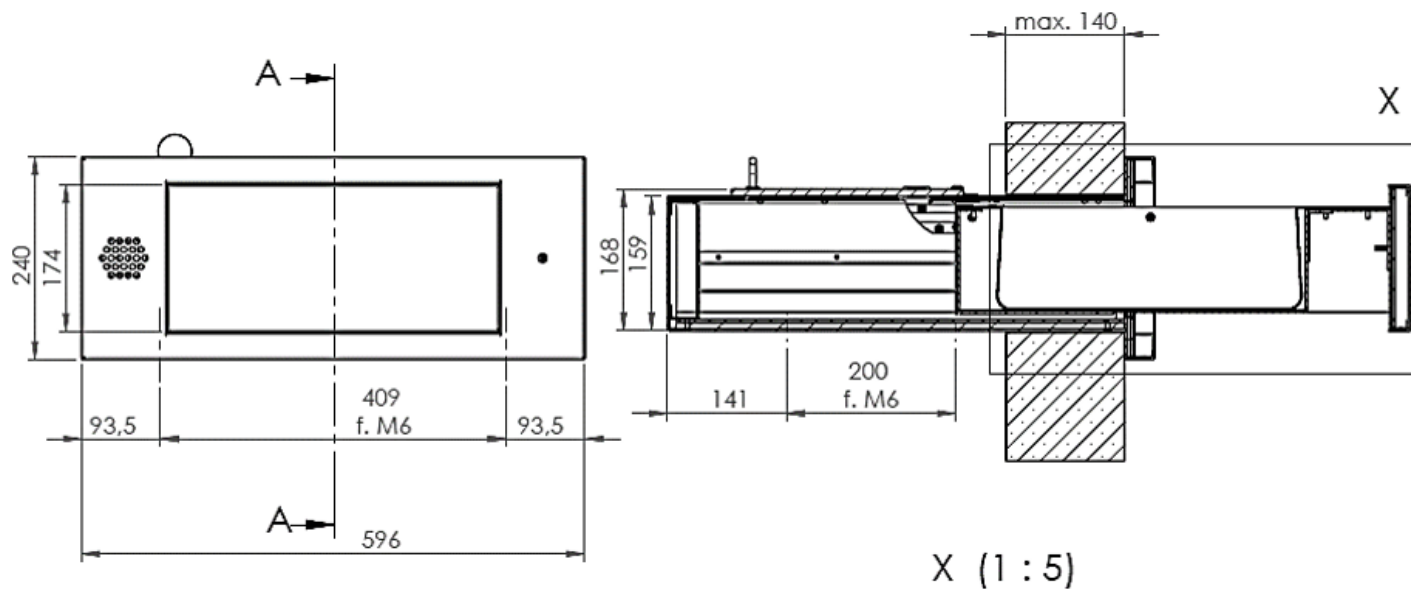
Modèle 53 CF 90



# MODÈLE 53

## Caractéristiques techniques

Modèle 53.01 H



X (1 : 5)

